



# NÁVOD K POUŽITÍ

# **INDEPENDENCE KIT**

# **CLASSIC**

Pozorně si prosím přečtete nejen tento návod, ale rovněž i přiložený bezpečnostní manuál, obsahující velmi důležité bezpečnostní informace. Tento návod k použití obsahuje důležité informace týkající se bezpečnosti. Před použitím slackline setu si tento návod pozorně přečtete a ujistěte se, že rozumíte všem varováním, upozorněním, instrukcím a bezpečnostním doporučením. Pravidelně se vracete k informacím zde uvedeným a kontrolujte slackline set, zda nejeví známky poškození. Nepoužívejte slackline, pokud nepřijmete veškerá možná rizika zranění či smrtelného úrazu, ke kterým může dojít.

## **VAROVÁNÍ! SLACKLINE JE NEBEZPEČNÝM VYBAVENÍM, A TO I PŘI SPRÁVNÉM POUŽÍVÁNÍ**

**NEZLETILÍ A RODIČE NEZLETILÝCH:** Nezletilé osoby nesmí používat slackline, pokud nejsou pod stálým dohledem kompetentní dospělé osoby. Dbejte na to, aby slackline byla nainstalována pouze na takových místech, kam nezletilí nemají bez dohledu takové dospělé osoby přístup. Nezletilé osoby nesmí nikdy používat ráčnu ani napínat slackline.

Slackline byla vyvinuta výhradně pro jednu dospělou osobu. Je určena ke zlepšení rovnováhy, pro pomalou chůzi po popruhu nad rovnou a měkkou dopadovou plochou, v jejíž bezprostřední blízkosti nejsou žádní lidé ani překážky, výčnělky či jiná nebezpečná místa. Slackline musí být používána pouze způsobem popsaným v tomto návodu.

**POUŽITÍ SLACKLINE MŮŽE BÝT NEBEZPEČNOU AKTIVITOU, PŘI KTERÉ HROZÍ I VÁŽNÉ ZRANĚNÍ ČI SMRTELNÝ ÚRAZ, A TO I KDYŽ JE UŽÍVÁNA SPRÁVNĚ. POUŽITÍ JE NA VLASTNÍ NEBEZPEČÍ, JEDNEJTE VŽDY SE ZDRAVÝM ROZUMEM.**

Ujistěte se, že slackline je napnuta pouze za kotevní body popsané v bodech 3.1 a 3.2 níže. **NIKDY** nenapínáte slackline za takové kotevní body, které jsou pro bezpečné ukotvení příliš slabé nebo které nejsou stabilně připevněné. Například nenapínejte slackline za slabé stromy či za jeden nebo více automobilů.

Zkontrolujte terén, aby dopadová plocha, nad kterou je slackline napnuta, byla rovná a měkká. Budete na ní padat!

Nenapínejte slackline výš než 57 cm (18 palců) nad zemí.

Dbejte na to, aby v blízkosti slackline nebyli žádní lidé nebo překážky, výčnělky či jiná nebezpečná místa, neboť to vše by mohlo způsobit zranění při vašem pádu. Používejte slackline pouze na zcela bezpečných místech.

- Vždy noste pevnou, bezpečně uvázanou sportovní obuv s plochou gumovou podrážkou.
- Nechoďte na slackline naboso, v sandálech nebo v obuvi s výrazným vzorkem na podrážce.
- Diváci musí udržovat odstup minimálně 3 metry od slackline.
- Nikdy nepoužívejte slackline za soumraku nebo v noci, ve vlhku nebo při námraze.
- V každém okamžiku smí být na slackline pouze jedna osoba.
- Na slackline nikdy nepřekračujte váhový limit 100 kg.
- Tento slackline set není určen k provádění jakýchkoliv triků, jako např. skákání nebo salta
- Nebezpečí úrazu či smrti se při provádění triků nebo pokusech o ně výrazně zvyšuje.

Tato slackline není odolná proti poškození. Slackline je třeba řádně udržovat a kontrolovat před každým použitím. Zanedbání údržby nebo kontroly před každým použitím může mít za následek zranění či smrtelný úraz. Nedoporučujeme používat jakékoliv prvky, které nejsou poskytnuté výrobcem, neboť mohou poškodit slackline, ovlivnit její fungování, zkrátit životnost výrobku nebo způsobit zranění či smrt.

### **PŘIROZENÉ OPOTŘEBENÍ NEPODLÉHAJÍCÍ ZÁRUČE:**

Na opotřebení chrániče smyčky (poutka) se nevztahuje záruka – během používání je v tomto místě slackline vystavena neustálému dynamickému namáhání. Opotřebení potahu smyčky proto nezakládá důvod pro reklamaci.

Na opotřebení potisku popruhu se rovněž nevztahuje záruka. Dále pak ani opotřebení způsobené nesprávným používáním, jako například napínáním slackline přes ostré rohy, nemůže být důvodem k reklamaci. Slackline je sportovní produkt a jeho používáním dochází k přirozenému opotřebení.

### **POKYNY PRO ČIŠTĚNÍ A ÚDRŽBU:**

Pro ideální údržbu doporučujeme čistit a promazávat ráčnu běžným mazivem pro stroje. Pokud použijete slackline ve slané vodě, opláchněte ji pak následně ve vodě sladké. Před každým použitím zkontrolujte všechny díly slackline setu, zda nejsou poškozené. Čistěte a omývejte pouze vlažnou čistou vodou. Abyste zabránili opotřebení Slackframe, ujistěte se, že je nenecháte v dešti. Po použití je třeba demontovat a skladovat v suchém prostředí.

## **DOPLŇJÍCÍ BEZPEČNOSTNÍ PRAVIDLA:**

Slackline systém je povoleno napínat pouze ručně a pouze jednou osobou.

Vybrané kotevní body (sloupy, stromy, atd.) nesmí mít žádné ostré rohy a nesmí být ve stavu, který by případně mohl poškodit slackline.

Při instalaci popruhu je vždy třeba ochránit povrch kotvícího prvku (např. stromu), respektive slackline setu (ochrana stromů - tree wear).

Slackline nesmí být nikdy napínána pomocí jiných prostředků (např. pomocí automobilu), než které jsou součástí setu.

Po odepnutí nenechávejte prosím slackline bez dozoru. Malé děti by se mohly do popruhu zamotat.

Délka slackline nesmí být upravována vázáním uzlů.

## **Riziko vážného zranění či smrtelného úrazu VÝRAZNĚ SNIŽÍTE, pokud budete:**

- Používat zdravý rozum
- Používat slackline pouze v souladu s tímto návodem
- Dbát všech varování obsažených v tomto návodu

## **Další upozornění:**

- Instalovaná slackline je pod značným tahem, který se může rovnat nebo být vyšší než 7 kN / 700 kg. Vzhledem k tomuto vysokému napětí buďte při používání popruhu mimořádně opatrní a tento tah nepřekračujte. Tím snižujete riziko zranění či smrtelného úrazu.
- Přetížením popruhu vahou vyšší než 100 kg nebo použitím více než jednou osobou se zvyšuje napětí, přičemž může popruh nebo ráčna selhat a může dojít ke zranění či smrtelnému úrazu.

Přečtěte si místní zákony a vyhlášky týkající se používání slackline a zjistěte si, kde a jak můžete legálně používat slackline. V některých městech a státech je použití slackline na veřejném majetku nebo ve veřejném prostoru nezákonné, omezené nebo zakázané.

V televizi nebo na internetu můžete vidět lidi provádějící triky nebo kaskadérské kousky na slackline. Jsou to lidé, kteří trénují již velmi dlouhou dobu, mají špičkové dovednosti a přijímají veškerá rizika zranění či smrtelného úrazu.

**NEPOKOUŠEJTE SE PROVÁDĚT ŽÁDNÉ TRIKY NA TĚTO SLACKLINE, POKUD NEPŘIJMETE VEŠKERÁ RIZIKA ZRANĚNÍ NEBO SMRTELNÉHO ÚRAZU.**

**VÝROBCE A PRODEJCI TOHOTO SLACKLINE SETU VÝSLOVNĚ ODMÍTÁJÍ VEŠKEROU ZODPOVĚDNOST ZA JAKÉKOLIV ÚMRTÍ, OCHRNUTÍ, ZRANĚNÍ NEBO POŠKOZENÍ OSOBY NEBO MAJETKU, KTERÉ MŮŽE NASTAT V DŮSLEDKU POUŽITÍ TOHOTO VÝROBKU NEBO S JEHO POUŽITÍM JAKKOLIV SOUVISÍ.**

## **ZÁRUKA:**

Na tento produkt je poskytována záruka na jakoukoliv vadu materiálu či vadu výrobní po dobu dvou (2) let od data nákupu uvedeného na platné účtence.

TATO ZÁRUKA SE NEVZTAHUJE NA JAKÉKOLIV POŠKOZENÍ NEBO VADY ZPŮSOBENÉ: BĚŽNÝM OPOTŘEBENÍM, ZMĚNOU NEBO ÚPRAVOU SETU, NESPRÁVNÝM SKLADOVÁNÍM, ŠPATNOU ÚDRŽBOU A POŠKOZENÍM V DŮSLEDKU NEHODY, NEDBALOSTI NEBO NESPRÁVNÉHO POUŽITÍ (VČETNĚ JAKÉHOKOLIV POUŽITÍ, KTERÉ NENÍ VÝSLOVNĚ SCHVÁLENO V TOMTO NÁVODU).

S VÝJIMKOU VÝŠE UVEDENÉHO VŠAK VÝROBCI, PRODEJCI A DALŠÍ PRODEJCI TOHOTO PRODUKTU NEPOSKYTUJÍ ŽÁDNÁ JINÁ PROHLÁŠENÍ NEBO ZÁRUKY, AŽ UŽ VÝSLOVNĚ NEBO IMPLICITNÍ, POKUD JDE O TENTO VÝROBEK VČETNĚ JAKÝCHKOLIV ZÁRUK TÝKAJÍCÍCH SE OBCHODOVATELNOSTI, KVALITY NEBO VHODNOSTI PRO DANÝ ÚČEL. VÝROBCI, PRODEJCI A DALŠÍ PRODEJCI NENESOU JAKOUKOLIV ODPOVĚDNOST ZA ZVLÁŠTNÍ, NEPŘÍMÉ, NÁSLEDNÉ NEBO NÁHODNÉ ŠKODY, AŽ UŽ NA ZÁKLADĚ PORUŠENÍ SMLOUVY, PORUŠENÍ ZÁRUKY, OBČANSKOPRÁVNÍHO DELIKTU (VČETNĚ NEDBALOSTI), ODPOVĚDNOSTI ZA VÝROBEK NEBO JINAK, A TO I V PŘÍPADĚ, BYLI-LI UPOZORNĚNI NA MOŽNOST VZNIKU TAKOVÝCHTO ŠKOD. UŽIVATEL SLACKLINE SOUHLASÍ S TÍM, ŽE JEHO UPLATNĚNÍ PŘÁVA VŮČI VÝROBCI, PRODEJCI ČI DALŠÍM PRODEJČŮM TÝKAJÍCÍ SE ZÁVAZKŮ, NÁROKŮ NEBO ODŠKODNĚNÍ NEPŘEVÝŠÍ KUPNÍ CENU SLACKLINE. UŽIVATEL SE NEODVOLATELNĚ VZDÁVÁ VŠECH NÁROKŮ NA PLNĚNÍ ZA JAKÉKOLIV JINÉ ŠKODY, KTERÉ MOHLY UŽIVATELI SLACKLINE SETU VZNIKOUT.

## 2. DALŠÍ DULEŽITÁ UPOZORNĚNÍ:

POZOR! Nepoužívejte žádné jiné části nebo materiály k instalaci popruhu nebo v souvislosti s jeho užíváním, než jsou části a materiály dodávané firmou Gibbon Slacklines.

POUŽITÍ RÁČNY JE NEBEZPEČNÉ A MŮŽE DOJÍT KE ZRANĚNÍ A/NEBO SMRTELNÉMU ÚRAZU. RÁČNU NESMÍ NIKDY POUŽÍVAT NEZLETILÉ OSOBY. RÁČNU SMÍ OBSLUHOVAT POUZE DOSPĚLÉ OSOBY A DBÁT PŘI TOM EXTRÉMNÍ OPATRNOSTI. POPRUH NESMÍ PŘI NAVÍJENÍ PRESÁHNOUT DVĚ A PŮL OTOČKY KOLEM OSY RÁČNY. (VIZ BOD 3,4 NÍŽE).

Napětí na páku ráčny nesmí překročit 378N (38,5 kg), aby se predešlo zaseknutí nebo selhání slackline systému a následně případnému zranění nebo smrtelnému úrazu. PŘI OBSLUZE RÁČNY POUŽÍVEJTE POUZE RUCE, NIKDY NEPOUŽÍVEJTE NOHY, DALŠÍ ČÁSTI TĚLA ANI JINÉ PROSTŘEDKY.

Tato slackline nesmí být z nejrůznějších důvodů připojena k vozidlům (napr. automobilům či nákladním autům) ani mezi ně instalována, neboť by (kromě jiného) mohlo napětí snadno překročit bezpečnostní limit 378N (38,5 kg).

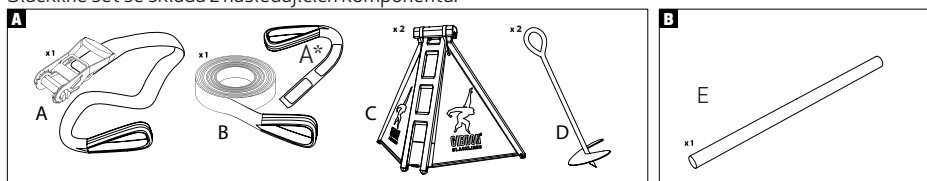
Tento popruh nesmí být instalován a používán ve výšce nad 50 cm.

Slacklining je krásný sport, ale rizika s ním spojená (včetně vážného zranění nebo smrtelného úrazu) jsou významná a nesmí být nikdy podceňována!

## 3. MONTÁŽ:

Slackline Gibbon je uzpusobena pro rychlou a snadnou montáž – postupujte podle pokynů v tomto návodu.

Slackline set se skládá z následujících komponentů:



Sada obsahuje: (jak je vidět na obrázku A)

Není součástí: (obrázek B)

A) Ráčna s popruhem s krytým poutkem (smyčkou).

A\* Volitelně - dodatečná krátká smyčka k ráčně

- pro výměnu potřebujete 2 klíče velikosti 19.

B) 50 mm široký popruh s krytým poutkem (smyčkou)

C) 2 x slackframes s 3 možnostmi nastavení výšky

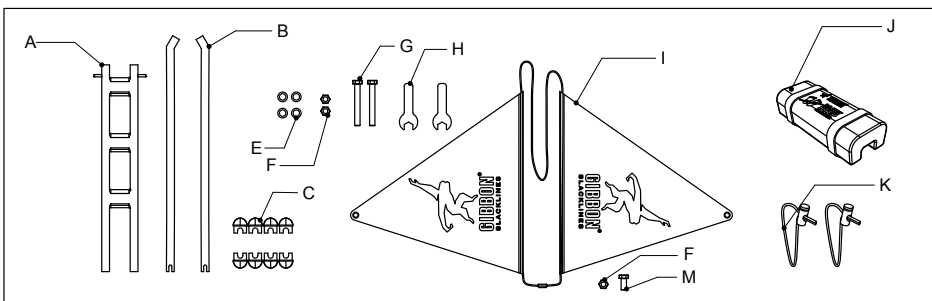
D) 2 x ground screws pro ukotvení systému

E) otočná tyč

Prosím použijte pevnou a robustní kovovou nebo dřevěnou tyč pro zatočení šroubu ground screw do země.

### 3.1 MONTÁŽ SLACKFRAME:

Jako první krok smontujte oba slackframe. Každý Slackframe obsahuje následující části:



A: hlavní kovová konstrukce

B: kovové nohy / konstrukce

C: plastové kryty / nohy

E: podložky

F: matky

G: šrouby

H: klíče

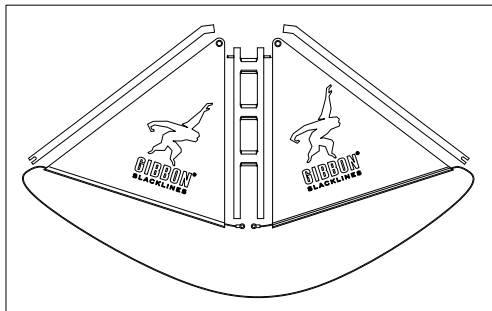
I: bannery a dráty

J: pěnové polstrovaní

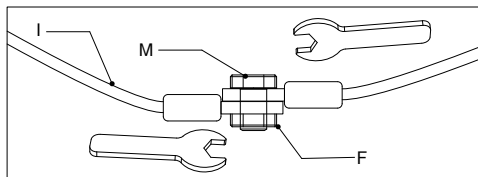
K: elastické šňůry a plast.zdrhovadla

M: šrouby

### 3.2 VLOŽENÍ DRÁTKU DO BOČNÍCH BANNERŮ:

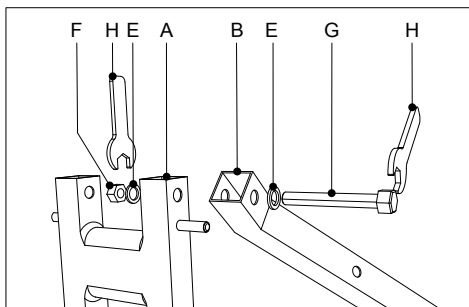


Protáhněte drátek spodní kapsou na banneru. Vzhledem k tomu, že jsou bannery asymetrické, ujistěte se, že strmější šikmé hrany banneru jsou navzájem proti sobě. Tyto šikmé strmější hrany banneru přiléhají k části (A).

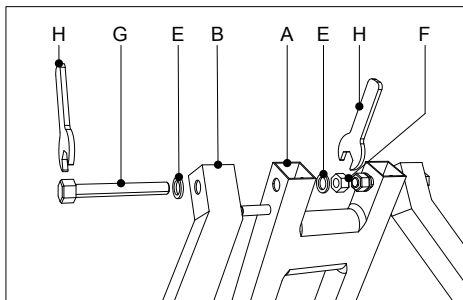


Připojte konce drátků šroubem (M) společně s maticí (F). K utahněte šroub a matici pevně pomocí klíčem (H). Ujistěte se, že konce připojovacích drátků jsou v jedné linii.

### 3.3 PŘIPOJENÍ KOVOVÉ KONSTRUKCE

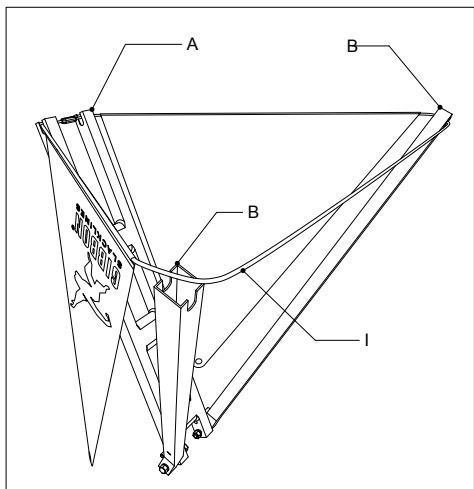


Propojte kovové konstrukce (A) a (B) dohromady takovým způsobem, jak je znázorněno na obrázku. Konstrukce (B) směřuje ven. K utažení šroubu a matic použijte klíč (H).



Opakujte tento krok na druhé straně části (A) druhou konstrukcí (B).

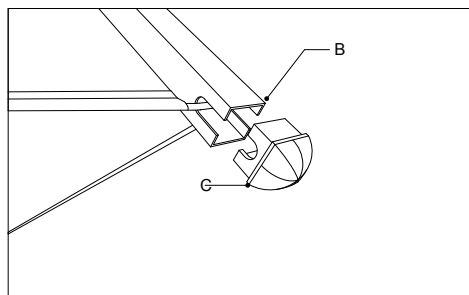
### 3.4 PROPOJENÍ VLAJKY A DRÁTKU S KOVOVOU KONSTRUKCÍ



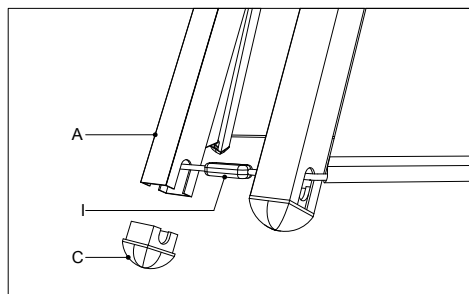
Pomocí drážek na spodní straně kovové konstrukce připojte drátek. Ujistěte se, že banner je na obou stranách umístěn mezi část (A) a (B) kovové konstrukce.

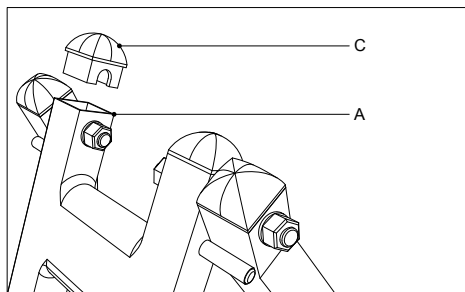
Ujistěte se, že šikmější strana banneru jde na každé straně souběžně s konstrukcí (A).

### 3.5 PŘIPOJENÍ PLASTOVÝCH KRYTEK(C)

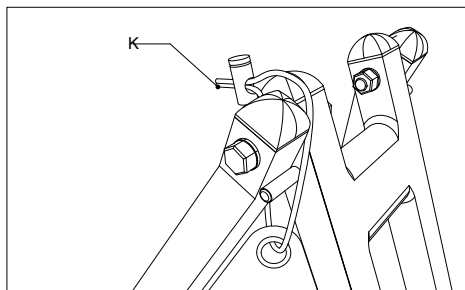


Pomocí plastových krytů zavřete všech 8 otevřených konců kovové konstrukce. V dolní části dbejte na to, aby drážka na plastových krytech sledovala směr drátku, jak je znázorněno.





### 3.6 UTAŽENÍ BANNERU ELASTICKOU ŠŇŮROU

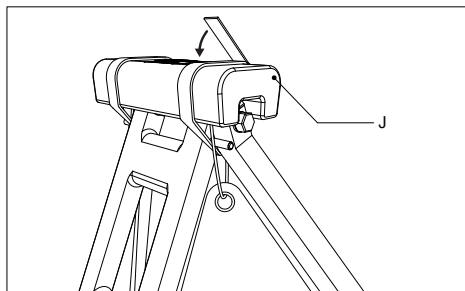


Protáhněte elastickou šňůru okem v horním rohu banneru. Obtočte kolem kovové konstrukce a protáhněte oba konce elastické šňůry plastovým zdrhovadlem.

Navlékněte smyčku z elastické šňůry přes konce části konstrukce (A) a (B). Použijte plastové zdrhovadlo k utažení baneru.

Opakujte tento postup na druhé straně s druhým banerem a šňůrkou.

### 3.2 PROPOJENÍ KOVOVÉ KONSTRUKCE



Připojte pěnovou výplň k horní části konstrukce tak, že protáhněte pásy na suchý zip kolem spodní části propojených konstrukcí (A) a (B) a to přímo mezi nimi.

Poté spojte pásek na suchý zip a co nejvíce utáhněte.

## 4. INSTALACE INDEPENDENCE KIT CLASSIC

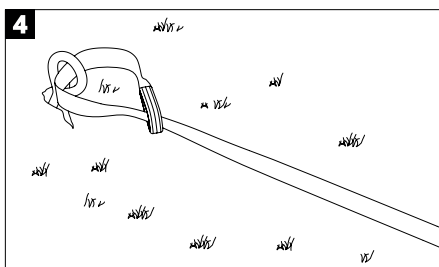
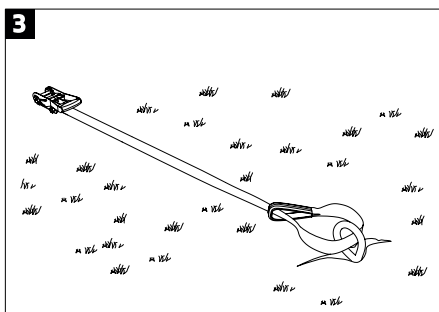
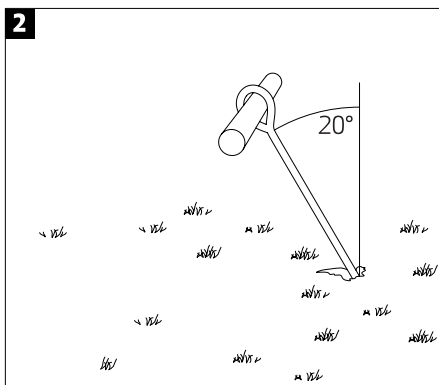
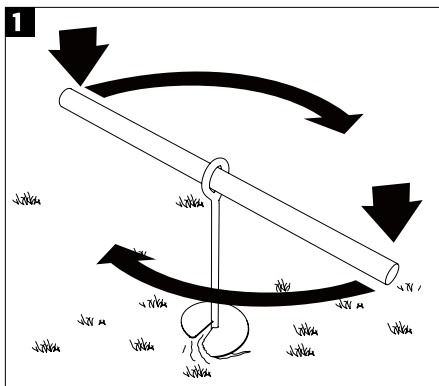
Začněte vyhledáním vhodného místa pro zašroubování zemních šroubů Ground screw do země. Pro určení správné vzdálenosti a rozestupu šroubů Ground screw je třeba vědět, že délka pro kotvení mezi stojinou Slackframe a šroubem Ground screw musí být vždy dvojnásobná k požadované výšce napnutí slackline. Nezapomeňte tedy tuto vzdálenost připočítat, při určování vaší požadované délky slackline.

Příklad A: Nastavení slackline dlouhé 10m při výšce 70 cm od země vyžaduje dalších 2x 140 cm.

=> Celková vzdálenost od kotvení ke kotvení: 12,8 m (s delším popruh u ráčny)

Příklad B: Vzdálenost 4 m při výšce 30 cm :  $4 \text{ m} + (2 \times 60 \text{ cm}) =$  minimální vzdálenost mezi kotevními body: nejméně 5,2 m.

Je také možné délku nastavení následně upravit jednoduchým zkrácením nebo prodloužením vzdálenosti mezi slackframe konstrukcemi.



#### 4.1 INSTALACE ZEMNÍCH ŠROUBU JAKO KOTVY:

Postavte zemní šroub svisle na zem a začněte na něj tlačit směrem k zemi, zatímco s ním otáčíte po směru hodinových ručiček, za pomoci robustní dřevěné nebo kovové tyče (není součástí balení, obrázek 2), kterou provlečete okem na konci šroubu.

Jakmile je spodní část zemního šroubu zakopána do země, nastavte úhel šroubování šroubu na 20° **směrem k druhému kotvení (zemnímu šroubu)** a otáčejte, dokud nekouká pouze vrchní oko zemního šroubu (obrázek 3).

Opakujte postup znázorněný na obrázcích 1 a 2 s dalším šroubem pro vytvoření druhého kotevního bodu.

*V případě, že potřebujete vytvořit pouze jeden zemní kotvicí bod a máte k dispozici další jeden strom nebo sloup, prosím, přečtěte si také příložený návod pro GIBBON Slackline set. (Obsahuje informace, jak kotvit slackline za strom či sloup.)*

#### 4.2 PŘIPOJENÍ RÁČNY S RÁČNOVÝM POPRUHEM S POUTKEM (SMYČKOU) NA ZEMNÍ ŠROUB:

Jakmile jsou zemní šrouby nainstalovány v zemi, prostrčte smyčku z popruhu u ráčny okem v zemním šroubu a protáhněte ráčnu smyčkou na ráčnovém popruhu tak, jak vidíte na obrázku 3.

**DŮLEŽITÉ UPOZORNĚNÍ!** Ujistete se, že ráčna směřuje pákou nahoru.

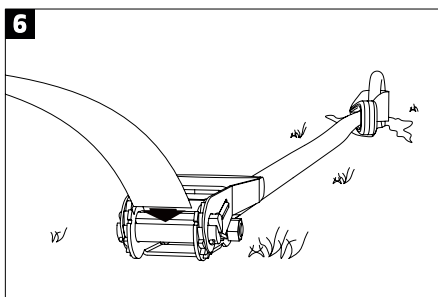
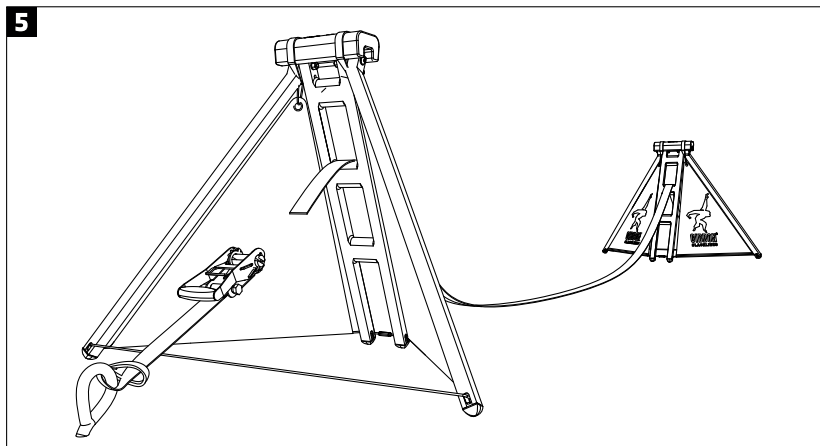
#### 4.3 PŘIPOJENÍ SLACKLINE POPRUHU NA DRUHÝ ZEMNÍ ŠROUB:

Opakujte předešlý postup s prostrčením smyčky na konci slackline popruhu okem na zemním šroubu a protažením popruhu smyčkou (obrázek 4).

#### **DŮLEŽITÉ UPOZORNĚNÍ!**

Nainstalujte zemní šrouby dříve, než začnete protahovat a instalovat slackline a ráčnu.

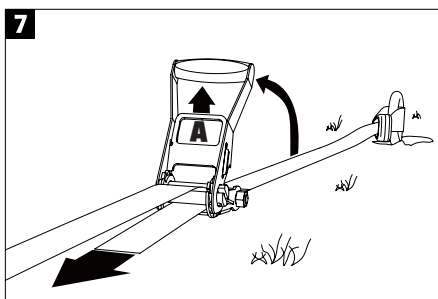




#### 4.4 PŘIDÁNÍ KONSTRUKCE SLACKFRAME

Umístěte slackframe konstrukce směrem k sobě a začněte protahovat slackline skrz otvor v požadované výšce nastavení (obr. 5).

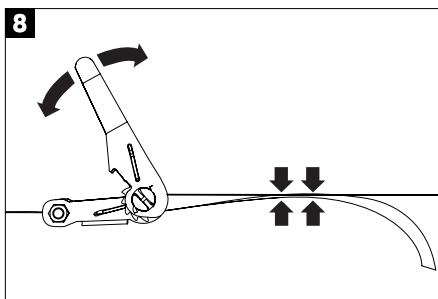
**DŮLEŽITÉ UPOZORNĚNÍ!** Ujistěte se, že ráčna je umístěna mezi zemní šroub Ground screw a Slackframe konstrukci tak, že ráčna je mimo oblast použití slackline popruhu. Tedy ráčna není mezi konstrukcemi Slackframe.



#### 4.5 NAPUTÍ SLACKLINE

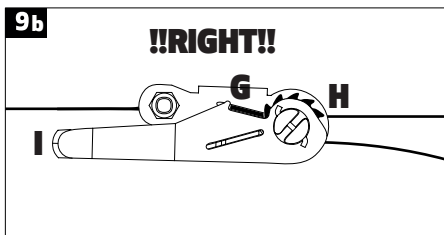
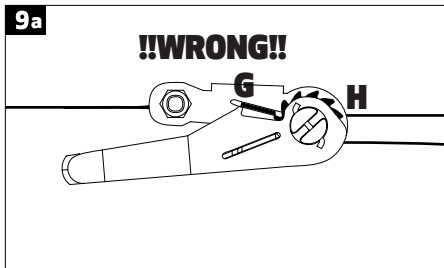
Protahujte slackline popruh skrz otvor v bubnu ráčny, která je pákou nahoru (obrázek 6), dokud neprotáhnete celý popruh. Protahujte popruh, dokud není napnutý (tj. bez prověšení) (obrázek 7).

Uvolněte západku "A" na ráčně a tím otevřte hlavní páku ráčny pro napínání (obrázek 7).



Držte slackline popruh se zbylým popruhem vytaženým z ráčny pevně u sebe, abyste zabránili uvolnění napětí, které jste získali předešlým utážením popruhu v ráčně. Rovněž tím zabráníte skřípnutí popruhu při navijení na bubnu ráčny (obrázek 8).

Začněte napínat slackline pohybem páky ráčny dopředu a dozadu (obrázek 8).



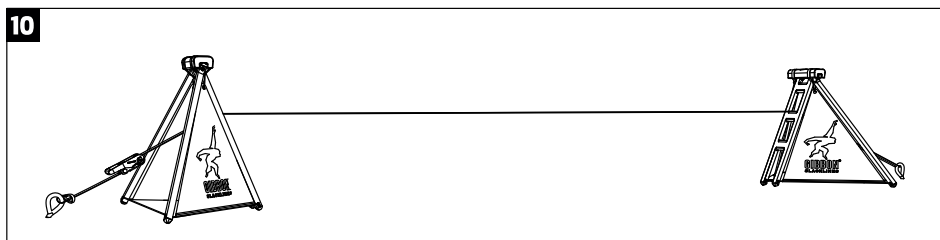
### DULEŽITÉ UPOZORNĚNÍ

Při napínání popruhu nesmíte překročit dvě a půl otáčky kolem osy ráčny. Napětí na páku ráčny nesmí nikdy přesáhnout sílu 378N (38,5kg), aby nedošlo k zaseknutí nebo selhání systému, což by mohlo způsobit vážné zranění nebo smrtelný úraz.

Jakmile je popruh náležitě vypnutý, zkontrolujte západku ráčny. Západka ("G" na obrázku 10a a 10b) musí správně zaklapnout do ozubení ráčny ("H" na obrázku 10a a 10b). Poté vraťte páku zpět do horizontální polohy rovnoběžně s popruhem ("I" na obrázku 10b).

NEPOUŽÍVEJTE SLACKLINE, POKUD NENÍ RÁČNA ZCELA ZABEZPEČENÁ A UZAMČENÁ (Obrázek 9a – ODBLOKOVANÁ POZICE; obrázek 9b – UZAMČENÁ POZICE)!

Tip: Zavřená páka ("I" na obrázku 9b) je dobrým ukazatelem, že západka spočívá v ozubení a že je ráčna řádně zajištěna a uzamčena. Napnutí popruhu můžete přizpůsobit svým osobním preferencím, avšak napětí nesmí překročit 378N (38,5 kg).



**UŽIJTE SI SLACKLINING!**

### DULEŽITÉ UPOZORNĚNÍ

UVĚDOMTE SI, ŽE V ZÁVISLOSTI NA DRUHU PŮDY A ZEMINY SE BUDOU ZEMNÍ ŠROUBY HÝBAT, DOKUD SE NEUSADÍ VE SPRÁVNÉ POLOZE. Z TOHO DŮVODU JE MOŽNÉ, ŽE BUDETE MUSET PO USAZENÍ ŠROUBŮ CELÝ SYSTÉM ZNOVU DOPNOUT, ABYSTE DOSÁHLI POŽADOVANÉHO NASTAVENÍ A NAPNUTÍ. SKLADUJTE VŠECHNY SOUČÁSTI SETU (VYJMA ZEMNÍCH ŠROUBŮ) NA SUCHÉM MÍSTĚ, ABYSTE ZABRÁNILI PŘEDČASNÉ DEGRADACI JEDNOTLÍCYCH DÍLŮ.



## 5. CHŮZE PO SLACKLINE (obrázek 11):

Typy: Pro lepší držení rovnováhy se neustále díváte na kotvící bod popruhu před vámi. Zvedněte ruce a pohybujte s nimi nad hlavou pro vyrovnávání. Mějte pokrčená kolena.

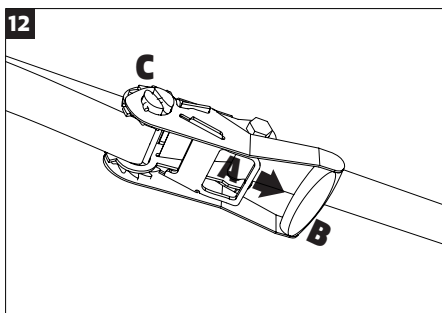
**DŮLEŽITÉ UPOZORNĚNÍ:** Z bezpečnostních důvodů smí na slackline být pouze jedna osoba! Po slackline nikdy neběhejte!

**NAINSTALUJTE SI ZDARMA APLIKACI GIBBON!! A DOSTAŇTE PŘÍSTUP K VIDEÍM PRO ZAČÁTEČNÍKY, TUTORIÁLŮM A DALŠÍM MNOHA ZAJÍMAVÝM VĚCEM...**

Potřebujete pomoc při výuce?  
DOPORUČUJEME APLIKACI GIBBON!!

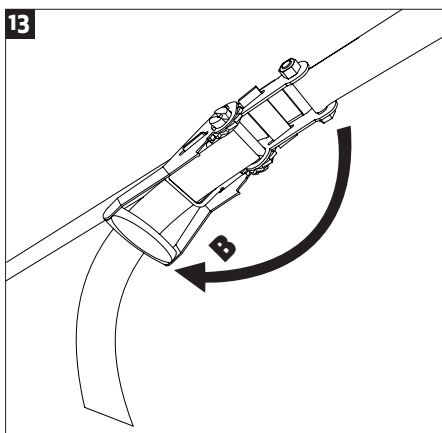
[www.gibbonapp.com](http://www.gibbonapp.com)

**ZDARMA! VČETNĚ VIDEO NÁVODŮ PRO ZAČÁTEČNÍKY. ZAZNAMENEJTE VÁŠE POKROKY A UČTE SE OD EXPERTŮ.**



## 6. DEMONTÁŽ SLACKLINE:

K uvolnění ráčny zatáhněte za pojistnou páčku ("A" na obrázku 12), odjistěte západku a otevřete hlavní páku ráčny ("B" na obrázku 12), až pojistná páčka vyskočí z ozubeného kolečka ("C" na obrázku 12) a popruh se uvolní (obrázek 13). Držte druhou rukou oba popruhy vyrovnané k sobě tak, aby při povolování nemohl popruh v ráčně uvíznout nebo se poškodit kvůli nesprávné demontáži (natržení hrany popruhu od skokového povolení v ráčně).



**DŮLEŽITÉ UPOZORNĚNÍ!** Popruh je pod napětím, proto je třeba při demontáži postupovat velice opatrně, aby se předešlo zranění či smrtelnému úrazu.

Jakmile je popruh povel, vytáhněte jej z ráčny a zkontrolujte, zda není odřený či jinak poškozený a zda je čistý a suchý. Následně popruh srolujte a uložte do sáčku.

## **DŮLEŽITÉ UPOZORNĚNÍ!**

**SKLADUJTE VŠECHNY SOUČÁSTI SETU (VYJMA ZEMNÍCH ŠROUBŮ) NA SUCHÉM MÍSTĚ, ABYSTE ZABRÁNILI PŘEDČASNÉ DEGRADACI JEDNOTLIVÝCH DÍLŮ.**

[www.gibbon-slacklines.com](http://www.gibbon-slacklines.com)

